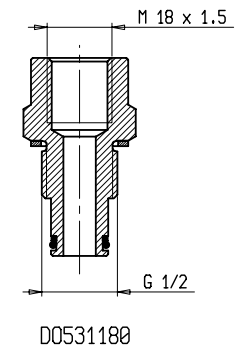
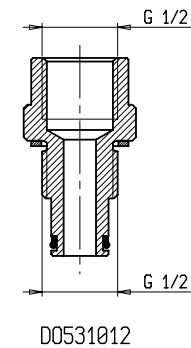
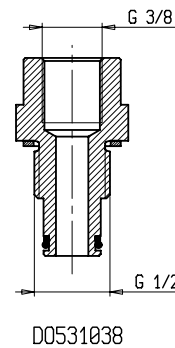
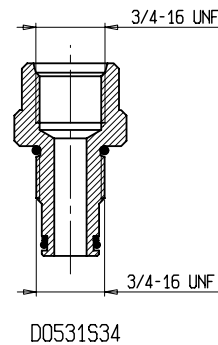
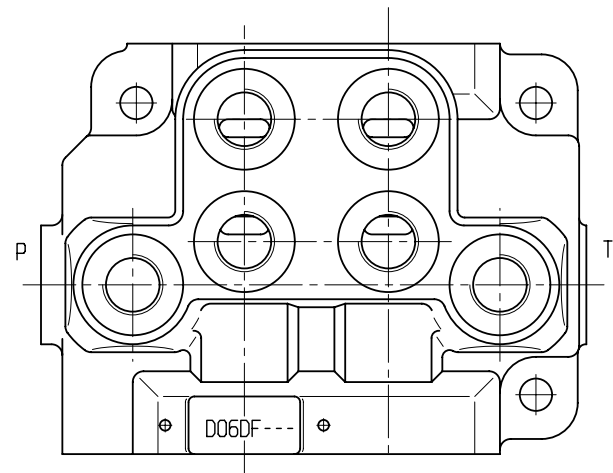
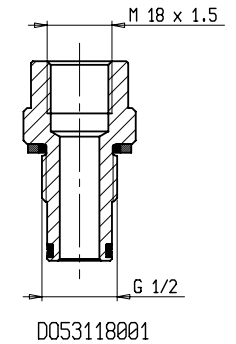
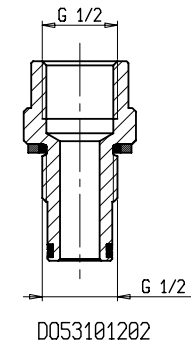
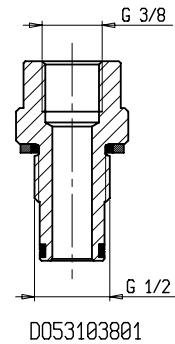
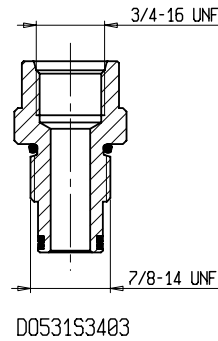
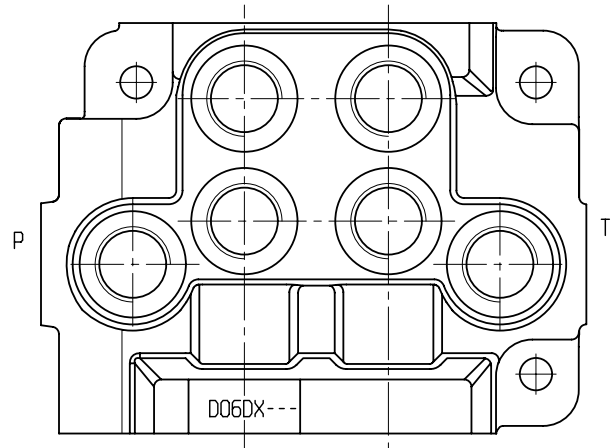


FUSIONE NUOVA - NEW CASTING



FUSIONE PRECEDENTE - PREVIOUS CASTING

| | | | | | |
|---|-------------------------|--|------------|---------------------------------------|-----------|
| 0 | EMISSIONE | FC | 17/12/2003 | UZ | UZ |
| Mod | Descrizione di modifica | Disegnato | Data | Verificato | Approvato |
| Descrizione RACCORDI C.O. DEL NUOVO E PRECEDENTE DN | | | | | |
| | | LE QUOTE RIPORTATE A DISEGNO SONO INDICATIVE | | Foglio 1/1 | |
| | | DISEGNO COMMERCIALE | | Codice P00549 | |
| REPRODUCTION NOT PERMITTED ALL RIGHTS RESERVED | | TOUTE REPRODUCTION NON AUTORISEE EST INTERDITE | | USARE LE RIPRODUZIONI NON AUTORIZZATE | |